

**eko  
okna**

# KATALOG BRAM SEGMENTOWYCH





# SPIS TREŚCI

## **O FIRMIE** **04**

---

## **BRAMY SEGMENTOWE** **08**

---

RODZAJE SYSTEMÓW BRAM SEGMENTOWYCH	10
NIEOGRANICZONE MOŻLIWOŚCI	22
PALETA BARW	27
AUTOMATYKA BRAM	29
ALL IN ONE	34
PAKIETY WYPOSAŻENIA	42
DANE TECHNICZNE	46
BRAMY I KRATY ROLOWANE	48









## Wybierane przez inwestorów w domu i w biznesie

Wieloletnie doświadczenie w produkcji stolarki otworowej, intensywny rozwój firmy i reagowanie na potrzeby klientów sprawiły, że zostaliśmy docenieni jako europejski lider produkcji stolarki. Ponadto, jesteśmy jednym z największych producentów okien PVC oraz pracodawcą w Polsce.



## Brama garażowa to **zakup na lata**

Brama garażowa jest zakupem na lata. Jej trwałość jest jedną z najważniejszych cech, jakich oczekuje nabywca. Dlatego Eko-Okna udzielają aż pięcioletniej gwarancji producenta na wszystkie wyprodukowane w firmie segmentowe bramy garażowe.

W okresie gwarancyjnym firma usunie wszystkie wady produkcyjne, w tym ukryte, które użytkownik odkryje w czasie eksploatacji. Ich obecność jest wysoce nieprawdopodobna ze względu na wykorzystanie w procesie produkcyjnym sprawdzonych surowców i technologii, których efektywność potwierdza wiele lat doświadczenia.

Wybór bram INFINITI oznacza, że przez wiele lat korzystanie z garażu będzie wygodne i bezpiecznie. W typowym domu nie będzie też potrzeby wykonywania w czasie trwania gwarancji żadnych poważnych prac konserwacyjnych, gdyż sprężyny skrętne bram R i F oraz sprężyny naciągowe bram X przewidziane są na znacznie więcej cykli pracy, niż wykona przeciętny użytkownik.



## Najwyższa **jakość**

W firmie Eko-Okna dbamy o każdy detal i jakość produktu. Komponenty, które stosujemy podczas produkcji, pochodzą od renomowanych dostawców. Zapewnia to nam gwarancję jakości, którą się szcycimy. Szczególną uwagę przykładamy również do dokładności i precyzji wykonywanych produktów, ponieważ dzięki temu jesteśmy w stanie zagwarantować Państwu wysoką jakość oraz niezmienną wytrzymałość bramy przez długie lata.

Podstawowe cechy bram INFINITI to bezpieczeństwo użytkownika, funkcjonalność, a także ponadczasowość. Klient ma możliwość doposażenia bramy w pakiety takie jak INFINITI Quiet, Safe lub Premium. W naszej ofercie posiadamy również elementy dodatkowe, takie jak lampa ostrzegawcza z anteną RTS, klawiatura kodowa oraz wewnętrzny nadajnik ścienny. Poprawią one funkcjonalność bramy. Dodatkowo na życzenie klienta bramę wyposażymy w drzwi przejściowe, a także sekcję aluminiową.







# BRAMY GARAŻOWE SEGMENTOWE

Brama to jeden z najbardziej eksponowanych i używanych na co dzień elementów domu i garażu. Ważnym aspektem jest to, aby brama dopasowana była do całości elewacji i podkreślała jej urok.

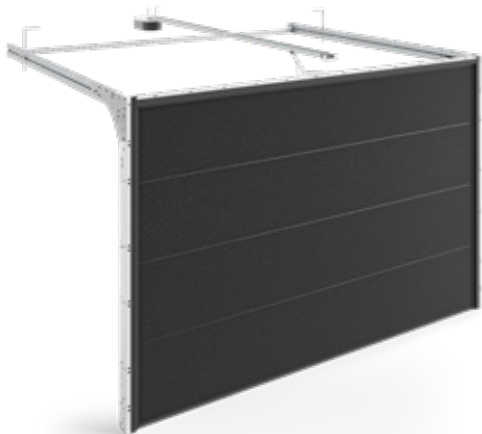
Na przestrzeni lat przeanalizowaliśmy potrzeby rynku i specjalnie stworzyliśmy dla Państwa linię bram segmentowych INFINITI. Wychodzą one na przeciw aktualnym trendom, zapewniają bezpieczeństwo, ciepło, a także bardzo wysoki standard użytkowania.





# Rodzaje systemów bram segmentowych

Klienci mogą wybrać jeden z oferowanych przez nas systemów bram.



## INFINITI X

- maksymalna waga: 130 kg
- minimalne wymiary węgarków: 85 mm
- minimalne wymiary nadproża: 120 mm
- oferujemy panele o powierzchni zewnętrznej gładkiej, struktura woodgrain z przetłoczeniami niskimi i wysokimi (lakierowanej wg bogatej palety RAL) lub okleinowanej
- polecana do montażu w małych garażach
- szybki montaż nie wymaga specjalnego nakręcania sprężyn
- zastosowany mechanizm podwójnej sprężyny



## INFINITI F

- maksymalna waga: 295 kg
- minimalne wymiary węgarków: 85 mm
- minimalne wymiary nadproża: 200 mm
- oferujemy panele o powierzchni zewnętrznej gładkiej, struktura woodgrain z przetłoczeniami niskimi i wysokimi (lakierowanej wg bogatej palety RAL) lub okleinowanej
- system sprężyn skrętnych dedykowany jest do bram o dużych gabarytach (maks. powierzchnia 15 m<sup>2</sup>)



## INFINITI R

- maksymalna waga: 165 kg
- minimalne wymiary węgarków: 85 mm
- minimalne wymiary nadproża: 120 mm
- oferujemy panele o powierzchni zewnętrznej gładkiej, struktura woodgrain z przetłoczeniami niskimi i wysokimi (lakierowanej wg bogatej palety RAL) lub okleinowanej
- sprężyny skrętne umiejscowione w tylnej części bramy pozwalają na jej montaż do otworu garażu z niższym nadprożem





## INFINITI ZERO

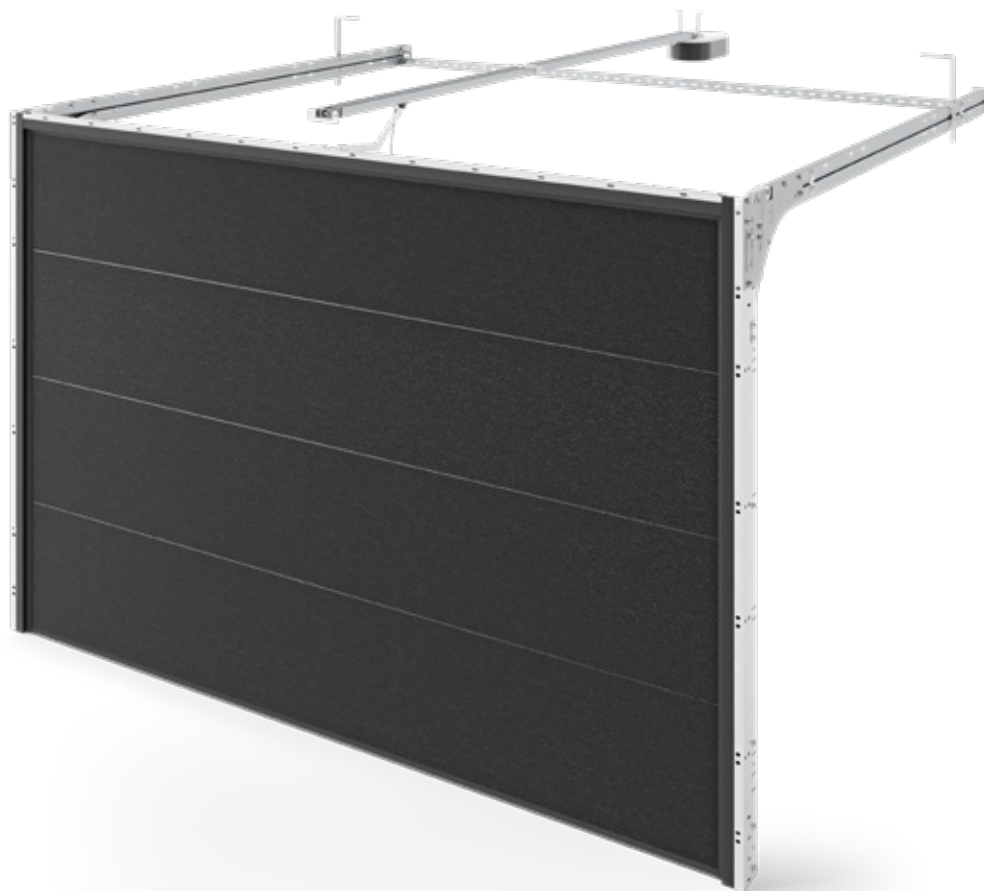
- idealne rozwiązanie, gdy boczna przestrzeń jest ograniczona
- doskonale pasuje do systemów INFINITI X lub INFINITI R
- profil maskujący 120 mm dla nadproża lub kątowników pionowych oraz profil maskujący 85 mm tylko dla kątowników pionowych
- do zastosowania przy maksymalnej szerokości garażu 5500 mm i maksymalnej wysokości sufitu 3000 mm
- dostępne w kolorach RAL9016 i RAL7016 lub dowolny kolor RAL



# INFINITI X

## System bramy ze sprężynami naciągowymi

System ze sprężynami naciągowymi polecany jest do wykorzystania w garażach o małej powierzchni. Jego montaż jest szybki i nie wymaga dodatkowego nakręcania sprężyn. W INFINITI X wykorzystano tak zwany mechanizm „sprężyna w sprężynie”, który umożliwia bezpieczne zastosowanie płaszcza bramy o ciężarze dochodzącym do 130 kg. Obecność dwóch sprężyn stanowi także dodatkowe zabezpieczenie, eliminujące zagrożenie spowodowane wysoce nieprawdopodobnym pęknięciem jednej ze sprężyn.



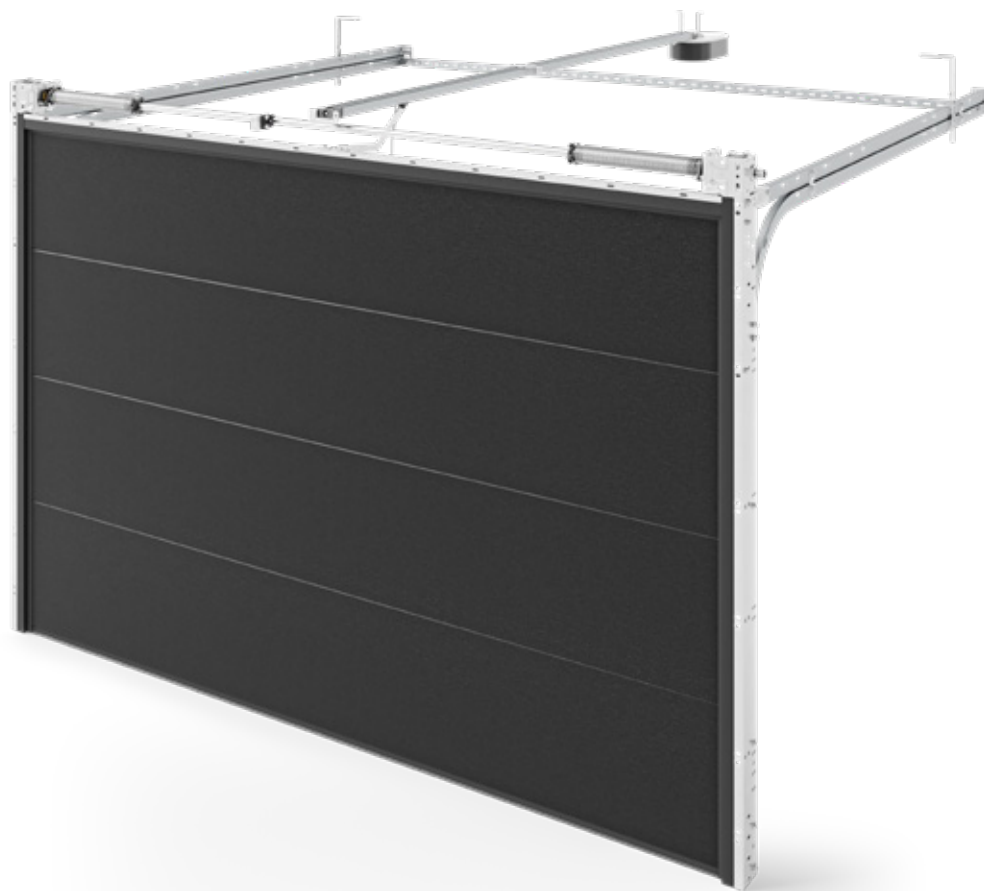
rodzaj napędu	ręczny lub automatyczny
max. powierzchnia płaszcza bramy	9 m <sup>2</sup>
max. wymiar światła otworu	4500 mm 3000 mm
min. szerokość węgarka	85 mm
minimalna / zalecana wysokość nadproża	100 / 120 mm
max. wysokość nadproża dla standardowych podwieszń	430 mm
min. głębokość zabudowy - bez napędu	H + 579 mm
min. głębokość zabudowy z napędem elektrycznym	dla bram do 2250 mm wysokości - 3150 mm dla bram do 2750 mm wysokości - 3750 mm dla bram do 3000 mm wysokości - 4750 mm



# INFINITI F

## System bramy ze sprężynami skrętnymi z przodu

Sprężyny skrętne dedykowane są do bram o dużych gabarytach. Podniosą znacznie większy ciężar od sprężyn naciągowych. Montaż bram ze sprężynami skrętnymi z przodu możliwy jest w przypadku, gdy wysokość nadproża wynosi minimum 200 mm. Maksymalny ciężar bramy do około 295 kg.



rodzaj napędu	ręczny lub automatyczny
max. powierzchnia płaszcza bramy	15 m <sup>2</sup>
max. wymiar światła otworu	6000 mm 3500 mm
min. szerokość węgarka	85 mm
minimalna / zalecana wysokość nadproża	200 mm
max. wysokość nadproża dla standardowych podwieszeń	430 mm
min. głębokość zabudowy - bez napędu	H + 575 mm
min. głębokość zabudowy z napędem elektrycznym	dla bram do 2250 mm wysokości 3150 mm dla bram do 2750 mm wysokości 3750 mm dla bram do 3000 mm wysokości 4750 mm

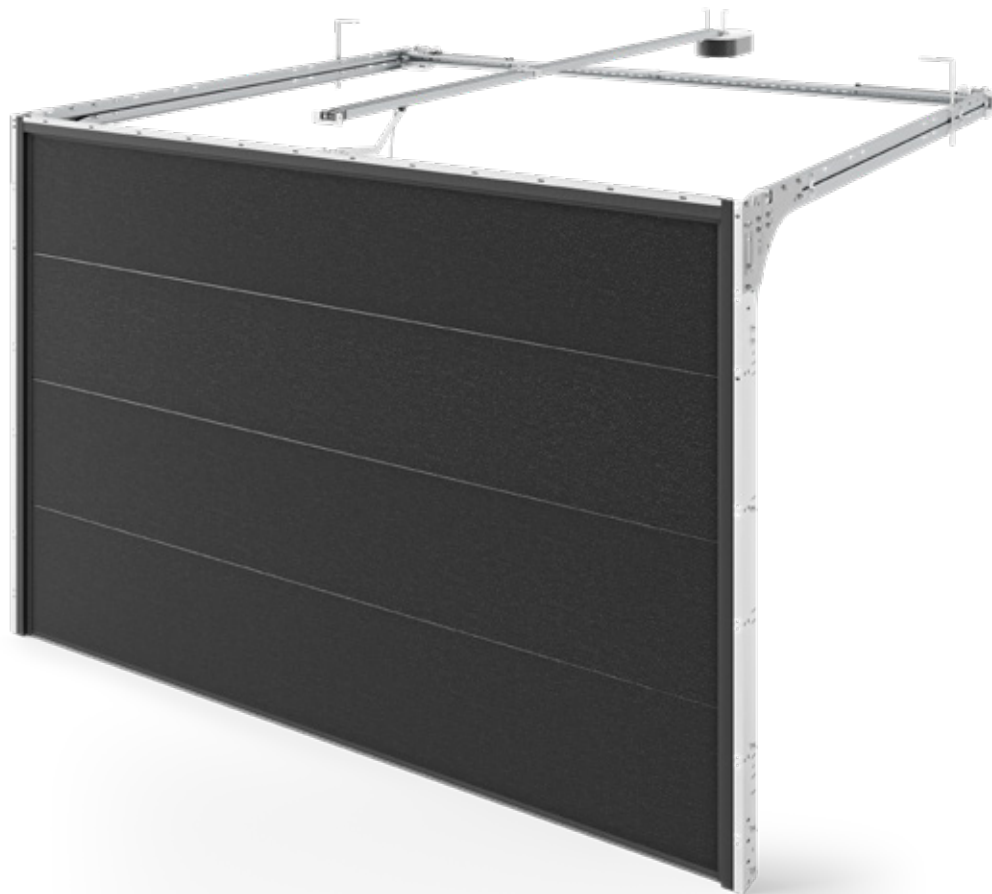


# INFINITI R

## System bramy ze sprężynami skrętnymi z tyłu

Umieszczenie sprężyn skrętnych w tylnej części bramy pozwala na jej montaż do otworu garażu z niższym nadprożem. W tym przypadku wystarczy, aby nadproże miało 90 mm (120 mm w przypadku napędu elektrycznego). Maksymalny udźwig do około 165 kg.





rodzaj napędu	ręczny lub automatyczny
max. powierzchnia płaszcza bramy	12,5 m <sup>2</sup>
max. wymiar światła otworu	5500 mm 3000 mm
min. szerokość węgarka	85 mm
minimalna / zalecana wysokość nadproża	90 / 120 mm
max. wysokość nadproża dla standardowych podwieszeń	430 mm
min. głębokość zabudowy - bez napędu	H + 695 mm
min. głębokość zabudowy z napędem elektrycznym	dla bram do 2250 mm wysokości 3150 mm dla bram do 2750 mm wysokości 3750 mm dla bram do 3000 mm wysokości 4750 mm

# INFINITI ZERO

## Gdy brakuje przestrzeni bocznej lub nadproża

Na wypadek sytuacji, w których przestrzeń boczna lub nadproże są ograniczone, zaprojektowaliśmy dodatek do systemów INFINITI. Elementy te umożliwiają montaż zestawu przewodnic bezpośrednio do ściany lub sufitu. Połączenia pokryte są wysokiej jakości profilami zapewniającymi trwałe i nowoczesne wykończenie. Jest to idealne rozwiązanie do tzw. garaży tunelowych lub projektów renowacyjnych, w których przestrzeń boczna czy nadproże są mocno ograniczone.



uchwyt do montażu  
prowadnicy pionowej do ściany



profil dystansowy  
HOME ZERO



uchwyt do montażu  
profilu nadprożowego do sufitu



uchwyt do montażu  
prowadnicy poziomej do ściany



profil kryjący możliwy do  
lakierowania w kolorach RAL



# NIEOGRANICZONE MOŻLIWOŚCI

Bramy segmentowe INFINITI to ogrom możliwości, zwłaszcza jeśli chodzi o dodatkowe doświetlenie garażu lub warsztatu. W sekcjach bramy zastosować można bardzo duże przeszklenia ze szkła przezroczystego lub zapewniającego prywatność bez blokowania większości naturalnego światła. Bramy z przeszklonymi sekcjami dostępne są w takich samych rozmiarach, jak pozostałe opcje. Szerokość panoramicznego przeszklenia może dochodzić aż do 3 metrów bez stosowania dodatkowych słupków. Możliwość zastosowania sekcji wentylacyjnej (wypełnienie z siatki cięto-ciągnionej).



# Opcje wykonania i aplikacje ozdobne

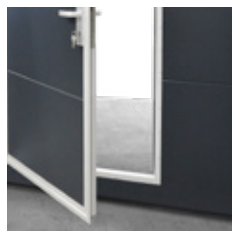


## Drzwi przejściowe

Dostępne do szerokości 4,5 metra z progiem niskim lub wysokim. Możliwość wykonania szerszych drzwi należy skonsultować z działem handlowym Eko-Okien.



próg niski



próg wysoki



## Przeszklenia

Duży wybór szyb zespolonych z nakładką inox oraz szyb akrylowych w ramach wykonanych z PVC.



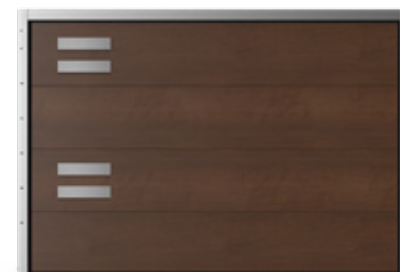
ramka INOX, szyba szklana



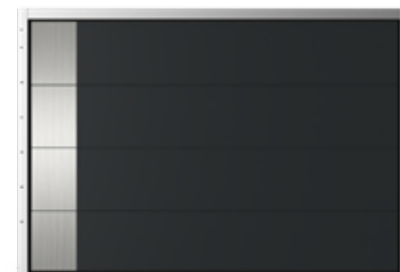
ramka PVC, szyba akrylowa



Torino



Firenze



Verona





### Blenda

Pozwala na stworzenie nadproża, jeśli klient go nie posiada, i niweluje nierówności otworu, w którym montowana jest brama. Blenda lakierowana jest w kolorze bramy.



### Sekcja aluminiowa / panoramiczna

Możliwość wykonania sekcji aluminiowej do 6000 mm lub szyby panoramicznej (bez komór) do 3000 mm.







# Wzory przetłoczeń i **struktury** paneli

Panele bramy garażowej od strony zewnętrznej mogą wykorzystywać drewnopodobne struktury Woodgrain, eleganckie Deep Mat i struktury gładkie. Od strony wewnętrznej panele posiadają gładką strukturę w standardowym kolorze zbliżonym do RAL 9010. Wszystkie panele mogą także zostać opcjonalnie wyposażone w niskie lub wysokie przetłoczenia.

Od strony wewnętrznej panele posiadają standardową strukturę STUCCO z niskim przetłoczeniem.



L - przetłoczenie niskie



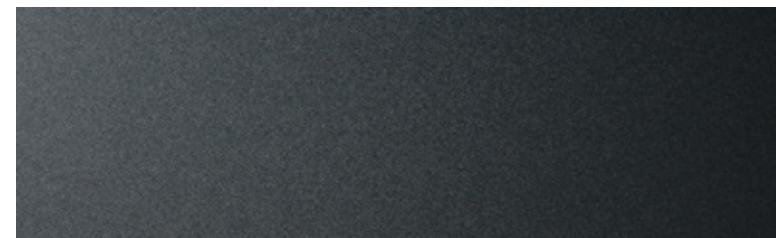
V - przetłoczenie wysokie



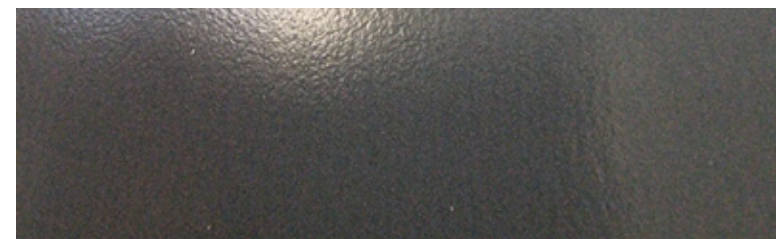
F - bez przetłoczeń



Woodgrain



Deep Mat



gładki





## PALETA KOLORÓW

Idealne dopasowanie bramy garażowej do każdego budynku zapewni szeroki wybór opcji wykończenia paneli. Można je lakierować w dowolnym kolorze z palety RAL lub stosować okleiny Aluplast i Salamander. Dostępne opcje pozwalają na uzyskanie spójnego wyglądu bramy i pozostałych elementów stolarki otworowej.



AP 61 Szary piaskowy

AP 95 Winchester

AP 27 Orzech

AP 19 Turner Oak Malt

7016 gładki

7016 Antracyt - Deep Mat

7016 Antracyt - Woodgrain

9005 Czarny - gładki

7039 Piaskowy szary - struktura

7039 Piaskowy szary - Deep Mat

9016 Biały Woodgrain

AP 44 Biały strukturalny

**aluplast**  
Kunststoff-Fenstersysteme

**SALAMANDER**  
WINDOW & DOOR SYSTEMS

Panele dostępne są w kolorach z palety RAL oraz okleinach stosowanych przy profilach okiennych Salamander i Aluplast.



A photograph of a modern garage with a stone wall. A dark-colored car is parked inside the garage, which has a large window. The car's headlights are on. The garage is set on a paved driveway. There are some plants in the foreground and a tree to the right.

# AUTOMATYKA BRAM

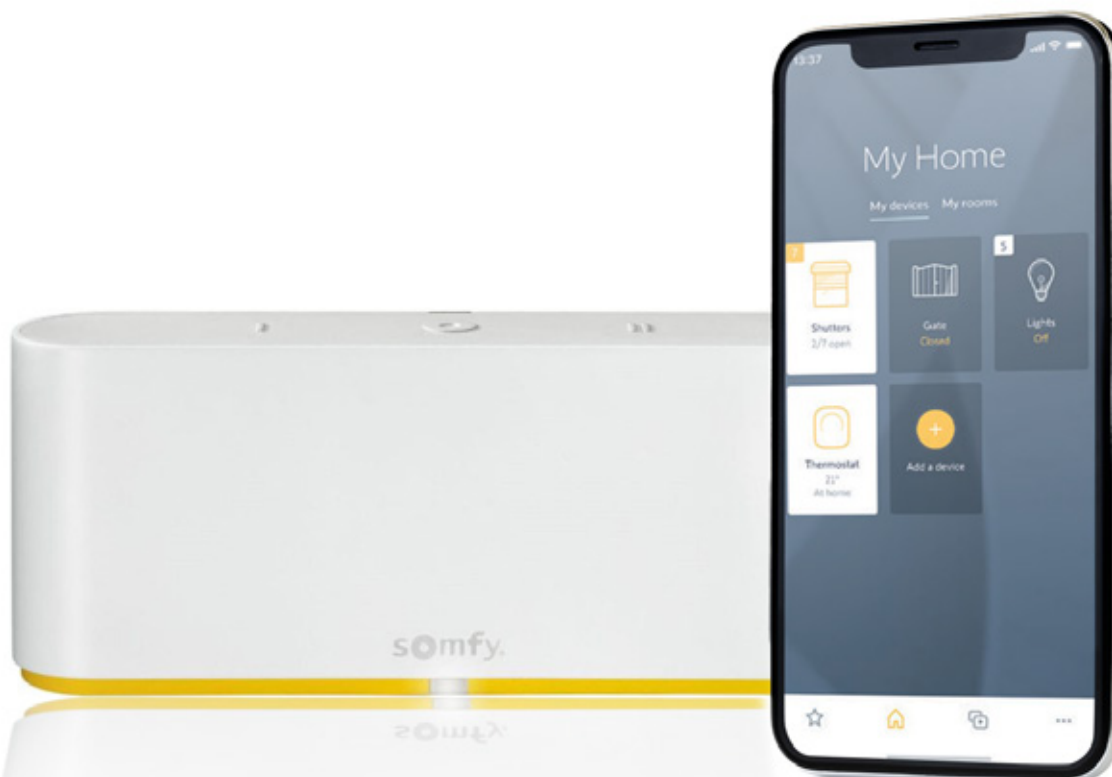
W naszej ofercie opieramy się na automatyce SOMFY i modelach Dexxoz z możliwością wyposażenia w wiele dodatków. Dostępne są także silniki CAME.



# Kompleksowe sterowanie domem



Systemy INFINITI są kompatybilne z kompleksowymi rozwiązaniami typu smart home, którymi steruje się poprzez aplikację na telefon lub z pomocą asystenta głosowego. Z centralą TaHoma® Switch uzyskuje się pełną kontrolę nad całym domowym ekosystemem mogącym zawierać także m.in. osłony okienne i oświetlenie. Tworzone z łatwością i uruchamiane jednym przyciskiem scenariusze znacznie podnoszą komfort domowników.



sterowanie smartphonem



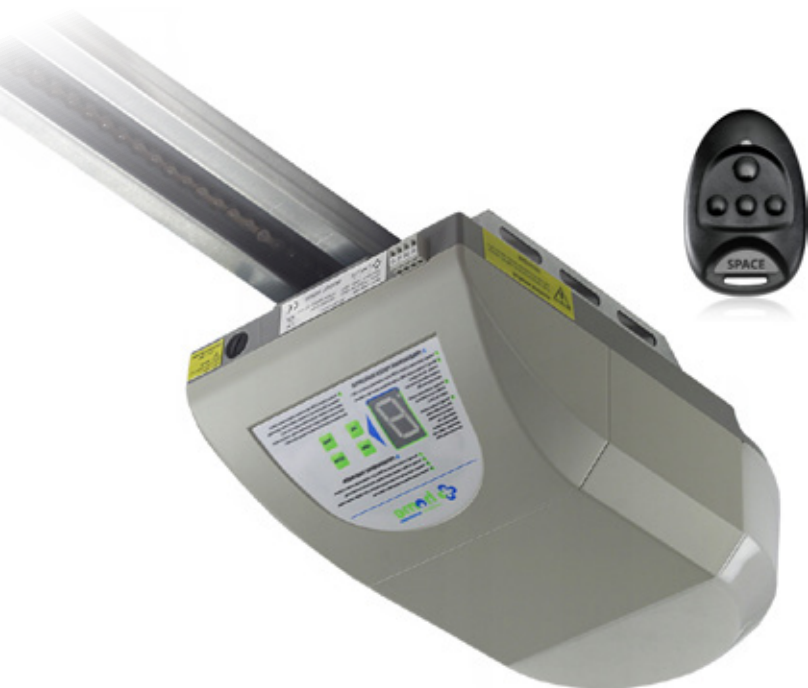
asystent głosowy



stacjonarnie

## Napęd **Dexxo Smart io**

- napęd gotowy do pracy po mniej niż 90 sekundach
- łatwe programowanie i łatwa diagnostyka (Set & Go i Serve-e-Go)
- TaHoma® switch: łatwe zdalne sterowanie urządzeniami przez internet
- pełna kontrola parametrów napędów elektrycznych dla dokładnego, płynnego i bezpiecznego działania
- wszechstronna kompatybilność akcesoriów i zabezpieczeń



## Napęd **Home HG**

- płynny miękki start „Soft Start” oraz delikatne domykanie bramy „Soft Stop”
- programowane położenia krańcowe
- regulacja mocy silnika
- wbudowany enkoder przeciwwznieceniowy - gdy brama w trakcie ruchu
- automatycznie się zatrzymuje i cofa, gdy napotka przeszkodę



Nazwa	Dexxo Optimo	Dexxo Pro	Dexxo Pro	Smart Io	Smart Io	Home HG	Home HG
Producent	Somfy	Somfy	Somfy	Somfy	Somfy	Came	Came
Radiolinia	RTS	RTS	RTS	io	io	Space	Space
Częstotliwość	433,42 MHz	433,42 MHz	433,42 MHz	868-870 MHz	868-870 MHz	433,92 MHz	433,92 MHz
Siła ciągu	800	800	1000	800	1000	600	1000
Maksymalna powierzchnia bramy	10 m <sup>2</sup>	12 m <sup>2</sup>	15 m <sup>2</sup>	12 m <sup>2</sup>	15 m <sup>2</sup>	10 m <sup>2</sup>	14 m <sup>2</sup>
Amperometryczny pomiar siły	Tak	Tak	Tak	Tak	Tak	TAK	Tak
Łagodny start i zatrzymanie	tak / programowalny	tak / programowalny	tak / programowalny	tak / programowalny	tak / programowalny	-	-
Wbudowane oświetlenie	LED	LED	LED	LED	LED	Żarówka	Żarówka
Maksymalna liczba kanałów	32	32	32	38*	38*	36	36
Ilość pilotów w zestawie	2	2	2	2	2	2	2
Rodzaj szyn	łańcuch / pasek	łańcuch / pasek	łańcuch / pasek	łańcuch / pasek	łańcuch / pasek	łańcuch / pasek	łańcuch / pasek
Informacja zwrotna o pozycji bramy	-	-	-	Tak**	Tak**	-	-
Ilość cykli na dobę	20	20/50***	20/50***	20	20	-	-
Stopień zabezpieczenia IP	IP20	IP20	IP20	IP20	IP20	IP20	IP20
Prędkość otwierania	max 140 mm/s	max 180 mm/s	max 180 mm/s	max 140 mm/s	max 100 mm/s	96 mm/s	97 mm/s



# Akcesoria do automatyki bram



**Klawiatura**

Działająca w technologii RTS lub io klawiatura ścienna pozwala na kontrolowanie dwóch urządzeń lub ich grup. Urządzenie działa na baterie i nie potrzebuje okablowania.



**Smooove io**

Nadajnik ścienny działający w technologii io. Zasilany bateryjnie. Pozwala na zdalną kontrolę pracy bramy.



**Uniwersalny odbiornik radiowy**

Odbiornik radiowy przeznaczony do zdalnego sterowania bramami garażowymi. Działa w technologii RTS. Kompatybilny z TaHoma® Switch.



**Centrala TaHoma®**

Internetowy menadżer instalacji io & RTS.



**Lampa sygnalizacyjna**

Lampy sygnalizacyjne informujące o otwieraniu i zamykaniu bramy wjazdowej zapewniają jeszcze większe bezpieczeństwo użytkowników.



**Bateria awaryjnego zasilania**

Bateria pozwala na pracę napędu podczas braku zasilania 5-10 cykli pracy w ciągu 24h, zależnie od charakterystyki



**Nadajnik ścienny RTS**

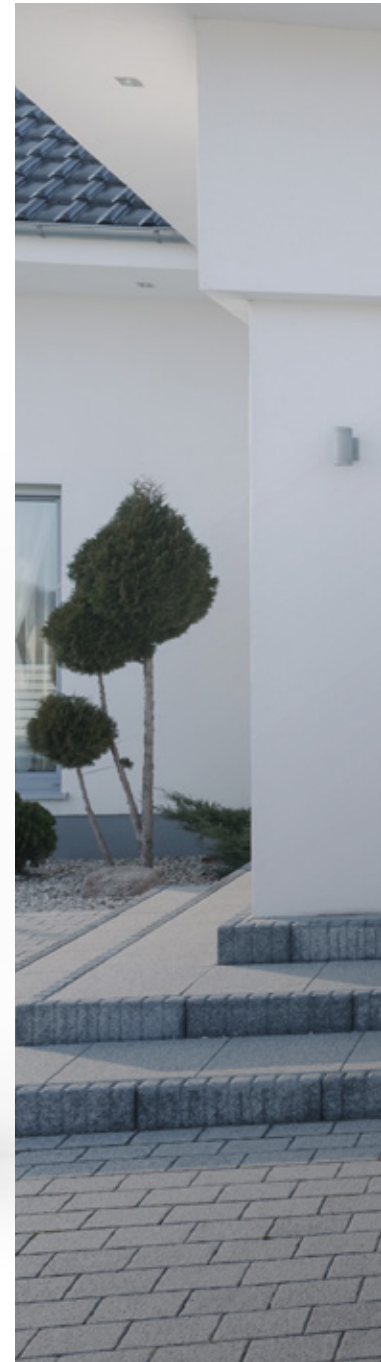
Zasilany bateryjnie radiowy nadajnik RTS. Pozwala na kontrolę do 3 urządzeń lub ich grup z odległości do 30 m.



**Fotokomórki**

W ofercie zestaw fotokomórek do bram, które wyposażone są w specjalny system, gwarantujący zatrzymanie bramy w momencie napotkania na swojej drodze przeszkody.









# ALL IN ONE DESIGN

Nowa definicja stylu

Opracowana z myślą o klientach o najbardziej wyszukanych gustach oraz o tych, którzy projektując dom zwracają uwagę na każdy, nawet najdrobniejszy detal. Estetyczna linia produktów „All in One Design” to nie tylko oszczędność czasu potrzebnego na wybór stolarki, ale przede wszystkim gwarancja harmonijnego wyglądu okien, drzwi, bram i rolet.

Torino



Foggia





Firenze



Livorno



Messina







Modena



Trieste



Verona



# PAKIETY WYPOSAŻENIA BRAM

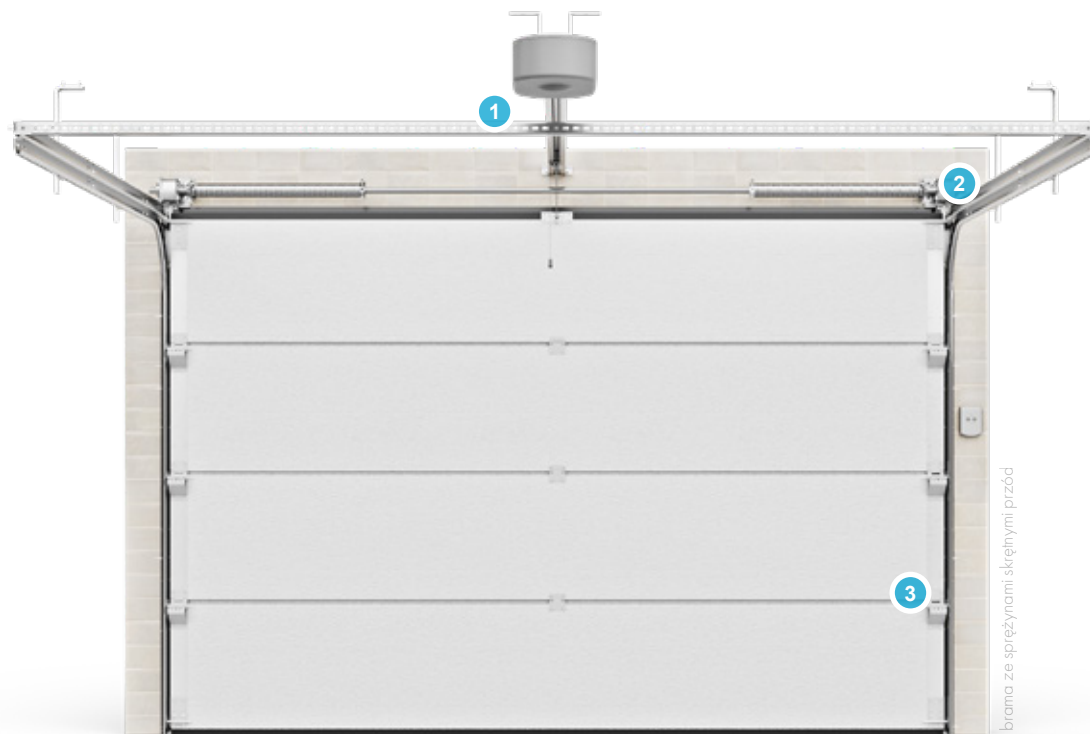
Bogate wyposażenie opcjonalne bram INFINITI zostało podzielone na pakiety w celu ułatwienia inwestorom dokonania właściwego doboru. Pakiety zapewniają zmniejszenie głośności pracy bram i poprawiają bezpieczeństwo korzystania z nich.





## Jeszcze ciszej z INFINITI Quiet

Otoczający nas zewsząd hałas jest źródłem dyskomfortu i negatywnie odbija się na zdrowiu naszym oraz naszych bliskich. Dodatki z pakietu INFINITI QUIET redukują głośność pracy bramy i sprawiają, że nie zakłóci ona wypoczynku domowników.



brama ze sprężynami skrętnymi przód



szyna z paskiem



ciche rolki

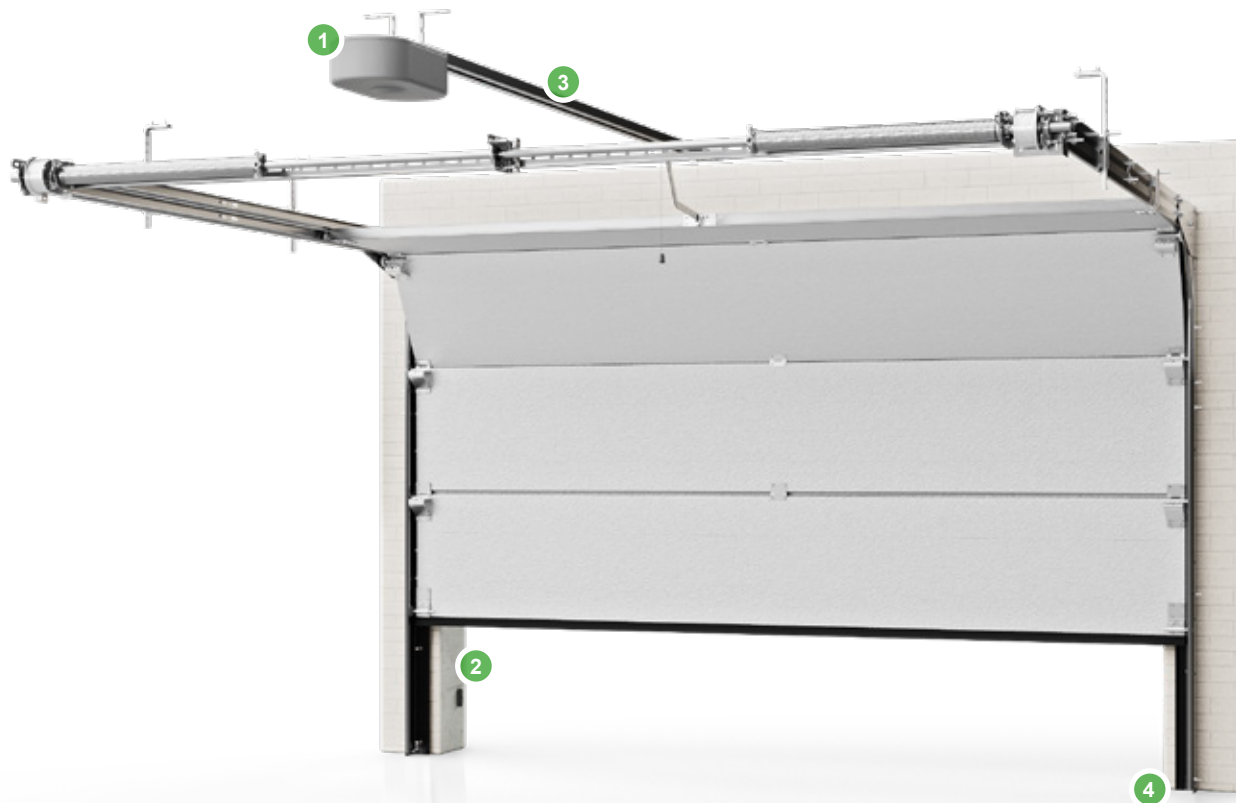


okucia malowane RAL 9016



## Rozszerzona ochrona dzięki **INFINITI Safe**

Bramy INFINITI ze standardowym wyposażeniem są bezpieczne. Dodatkowy pakiet SAFE podnosi wygodę korzystania z nich, zapewnia funkcjonalność bramy w czasie przerw w dostawach prądu i stanowi dodatkowe zabezpieczenie antywłamaniowe. Obecność fotokomórki pozwala bramie na szybszą reakcję na pojawiające się przeszkody.



akumulator awaryjnego otwierania



fotokomórka



mechaniczna blokada wózka

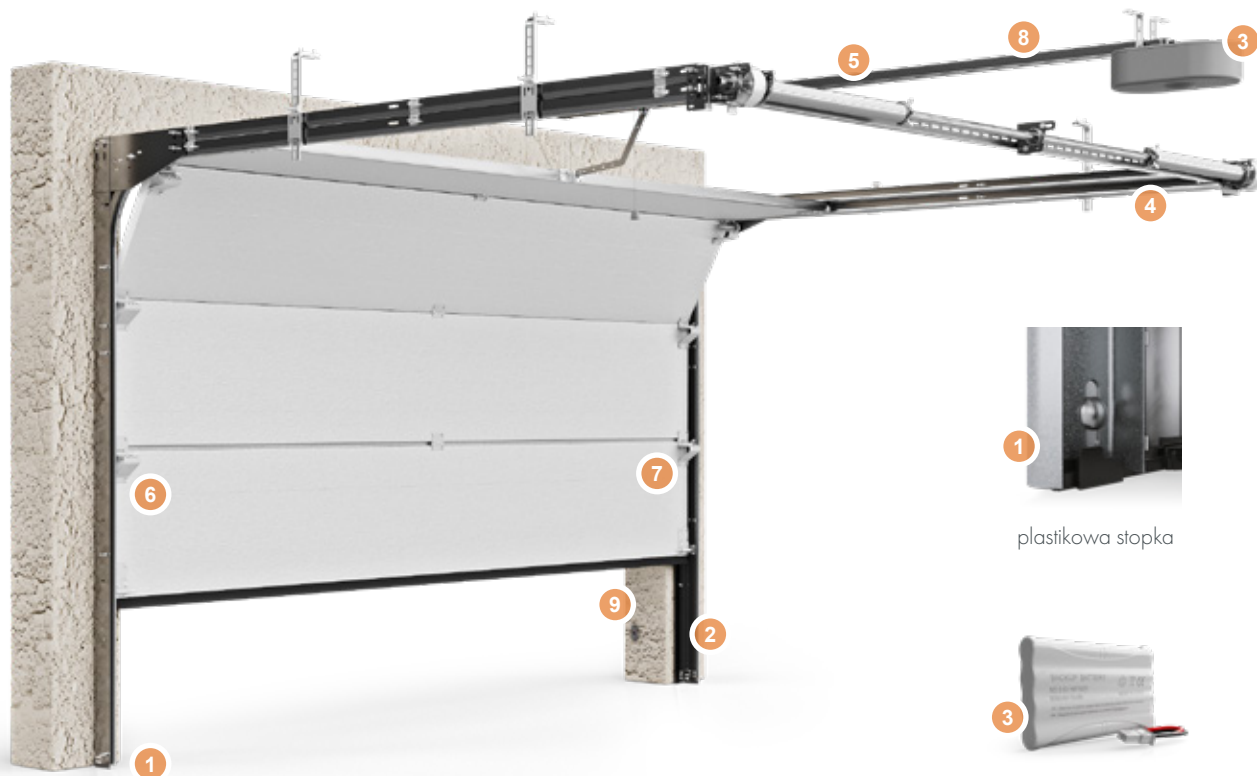


uszczelka termiczna



## Kompletne wyposażenie bramy to **INFINITI Premium**

Bogaty zestaw wyposażenia PREMIUM łączy w sobie korzyści płynące z pakietów QUIET i SAFE, uzupełniając je o dodatkowe elementy poprawiające wygląd bramy. Wybór pakietu PREMIUM oznacza uzyskanie najlepszej wersji bramy INFINITI, jaka jest dostępna.



1

plastikowa stopka



2

uszczelka termiczna



3

akumulator awaryjnego otwierania



4

profil wyrównujący



5

szyna z paskiem



6

ciche rolki



7

okucia malowane RAL 9016



8

mechaniczna blokada wózka



9

fotokomórka



# Infomacje techniczne bram segmentowych

Ilość paneli	Szerokość/ Wysokość	2400	2500	2750	3000	3250	3500	3750	4000	4250	4500	4750	5000	5250	5500	5750	6000	6250	6500
4	2125	1,4	1,3	1,3	1,3	1,3	1,3	1,3	1,3	1,3	1,3	1,2	1,2	1,2	1,2	1,2	1,2	1,2	1,2
	2250	1,3	1,3	1,3	1,3	1,3	1,3	1,3	1,2	1,2	1,2	1,2	1,2	1,2	1,2	1,2	1,2	1,2	1,2
	2375	1,3	1,3	1,3	1,3	1,3	1,2	1,2	1,2	1,2	1,2	1,2	1,2	1,2	1,2	1,2	1,2	1,1	1,1
5	2500	1,4	1,4	1,3	1,3	1,3	1,3	1,3	1,3	1,3	1,3	1,3	1,3	1,2	1,2	1,2	1,2	1,2	1,2
	2625	1,3	1,3	1,3	1,3	1,3	1,3	1,3	1,3	1,3	1,2	1,2	1,2	1,2	1,2	1,2	1,2	1,2	1,2
	2750	1,3	1,3	1,3	1,3	1,3	1,3	1,3	1,2	1,2	1,2	1,2	1,2	1,2	1,2	1,2	1,2	1,2	1,2
	2875	1,3	1,3	1,3	1,3	1,3	1,2	1,2	1,2	1,2	1,2	1,2	1,2	1,2	1,2	1,2	1,1	1,1	1,1
6	3000	1,4	1,4	1,3	1,3	1,3	1,3	1,3	1,3	1,3	1,3	1,2	1,2	1,2	1,2	1,2	1,2	1,2	1,2
	3125	1,3	1,3	1,3	1,3	1,3	1,3	1,3	1,3	1,2	1,2	1,2	1,2	1,2	1,2	1,2	1,2	1,2	1,2
	3250	1,3	1,3	1,3	1,3	1,3	1,3	1,2	1,2	1,2	1,2	1,2	1,2	1,2	1,2	1,2	1,2	1,2	1,2
	3375	1,3	1,3	1,3	1,3	1,3	1,2	1,2	1,2	1,2	1,2	1,2	1,2	1,2	1,2	1,2	1,1	1,1	1,1
7	3500	1,3	1,3	1,3	1,3	1,3	1,3	1,3	1,3	1,3	1,2	1,2	1,2	1,2	1,2	1,2	1,2	1,2	1,2

Tabela przedstawia współczynnik przenikania ciepła U (W/m<sup>2</sup>K) dla bram INFINITY z panelem o grubości 40 mm, przy zastosowaniu uszczelki termicznej.



# Dobór bramy do otworu

To optymalna sytuacja, gdy brama będzie zamontowana wtedy, gdy garaż będzie już wykończony. Wiemy jednak, że to nie zawsze jest możliwe, dlatego chcemy zwrócić Państwa uwagę na kilka aspektów, które podczas montażu mają duże znaczenie. Ważne jest, aby:

- ściany, sufit, nadproże i węgarki były wykończone tzn. otynkowane i pomalowane; powierzchnie te powinny mieć pion lub poziom,
- posadzka miała równą płaszczyznę i prawidłowy poziom.

Bramę projektuje się na podstawie wymiarów światła otworu (W - szerokość, H - wysokość oraz C - nadproże). Późniejsze prace wykończeniowe (po zamontowaniu bramy) mogą wpłynąć niekorzystnie na funkcjonowanie poszczególnych elementów bramy. Dodatkowo podczas pomiaru należy zwrócić uwagę na to:

- czy wnęka jest lub będzie ocieplona,
- jaka jest głębokość fug w płytkach na posadzce - powinny być jak najmniejsze,
- czy podjazd przy bramie ma odpowiedni spadek – w kierunku zewnętrznym tak, by woda nie wdzierła się do garażu,
- by płaszczyzna sufitu i węgarków była uwzględniona w pomiarze; ewentualne okna, drzwi wewnętrzne, różnego rodzaju instalacje (sanitarne, wentylacyjne, gazowe, elektryczne), dodatkowe nadproże nie mogą kolidować z takimi elementami bramy jak: prowadnice poziome, szyna i silnik.

## Formularz zamówienia

Do prawidłowego rozpisania bramy segmentowej zalecamy wypełnienie formularza zamówienia dostępnego...



The image shows the interior of a large industrial warehouse. The ceiling is high with a complex network of metal beams and pipes. The floor is a smooth, dark grey concrete. Along the right side, there are several large, closed roll-up doors made of corrugated metal. In front of the concrete pillars supporting the structure, there are several cylindrical safety bollards with orange and white horizontal stripes. The lighting is dramatic, with strong shadows and highlights, creating a sense of depth and scale.

# INNE ROZWIĄZANIA

Wychodzimy na przeciw wymaganiom klientów i oferujemy szeroki wybór produktów. Obok bram segmentowych mamy w swojej ofercie również alternatywne rozwiązania: bramy i kraty rolowane.

## Bramy i kraty rolowane

Bramy rolowane to trwałe, ekonomiczne i funkcjonalne rozwiązanie, które pozwoli zaoszczędzić miejsce na Twoim podjeździe i garażu. Konstrukcja bramy rolowanej jest zbliżona do rolety adaptacyjnej, pancierz zwija się na rurze nawojowej, dzięki czemu nie trzeba martwić się o głębokość pomieszczenia.

Krata rolowana, w przeciwieństwie do innych typów zabezpieczeń, nie zasłania całkowicie ekspozycji i zapewnia wentylację pomieszczeń.





Publikacja nie stanowi oferty handlowej. Nie jest podstawą do składania reklamacji.  
Zaprezentowane fotografie są zdjęciami poglądowymi, a nie rzeczywistymi zdjęciami produktów.



1/2023



Eko-Okna S.A.

ul. Spacerowa 4

47-480 Kornice

[www.ekookna.com](http://www.ekookna.com)